

IMAGE PROCESSING METHOD AND SYSTEM THEREFOR

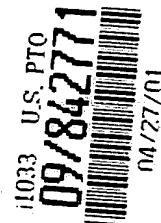
PUB. NO.: 11-234523 [JP 11234523 A]
PUBLISHED: August 27, 1999 (19990827)
INVENTOR(s): MORIKAWA HARUICHIRO
APPLICANT(s): FUJI PHOTO FILM CO LTD
APPL. NO.: 10-035749 [JP 9835749]
FILED: February 18, 1998 (19980218)
INTL CLASS: H04N-001/407; B41J-002/52; G06T-001/00; H04N-001/60;
H04N-001/46

ABSTRACT

PROBLEM TO BE SOLVED: To provide a method and a system to convert input image data into output image data with high accuracy according to a prescribed image processing condition, eliminating a conversion error in image data at a desired specific point.

SOLUTION: A lower-order digit data segmentation circuit 22 segments lower-order digit data COLSB, MOLSB, YOLSB of desired specific image data CO, MO, YO and the data COLSB, MOLSB, YOLSB are respectively subtracted from optional density data C, M, Y and each difference is fed to an image processing circuit 14. An image conversion table based on the specific image data CO, MO, YO is set to the image processing circuit 14, the density data C, M, Y from which the lower-order digit data COLSB, MOLSB, YOLSB are subtracted area converted into dot % data C, M, Y, K based on the image conversion table. The dot % data C, M, Y, K obtained by conversion processing are interpolated further by an interpolation processing circuit 16.

COPYRIGHT: (C)1999, JPO
?



(19) 日本国特許庁 (J P)

(12) 公開特許公報 (A)

(11) 特許出願公開番号

特開平11-234523

(43) 公開日 平成11年(1999) 8月27日

(51) Int.Cl. ⁶	識別記号	F I	
H 0 4 N	1/407	H 0 4 N	1/40 1 0 1 E
B 4 1 J	2/52	B 4 1 J	3/00 A
G 0 6 T	1/00	G 0 6 F	15/66 3 1 0
H 0 4 N	1/60	H 0 4 N	1/40 D
	1/46		1/46 Z
審査請求 未請求 請求項の数 4 O L (全 9 頁)			

(21) 出願番号 特願平10-35749

(22) 出願日 平成10年(1998) 2月18日

(71) 出願人 000005201

富士写真フイルム株式会社
神奈川県南足柄市中沼210番地

(72) 発明者 森川 晴一郎

神奈川県足柄上郡開成町宮台798番地 富士写真フイルム株式会社内

(74) 代理人 弁理士 千葉 剛宏 (外 1 名)

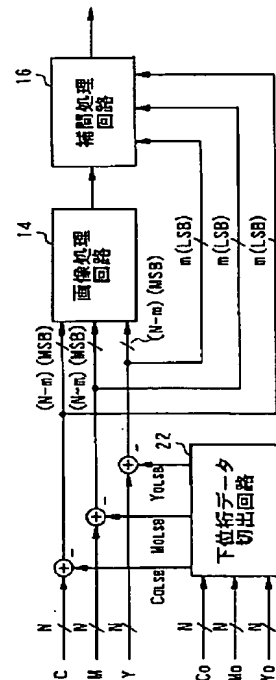
(54) 【発明の名称】 画像処理方法および装置

(57) 【要約】

【課題】 所望の特定点の画像データにおける変換誤差をなくし、所望の画像処理条件に従って入力画像データを出力画像データに高精度に変換することのできる画像処理方法および装置を提供することを目的とする。

【解決手段】 下位桁データ切出回路 22 において所望の特定点画像データ C_0 、 M_0 、 Y_0 の下位桁データ C_{0LSB} 、 M_{0LSB} 、 Y_{0LSB} を切り出し、任意の濃度データ C 、 M 、 Y から差し引いて画像処理回路 14 に供給する。一方、前記画像処理回路 14 には、前記特定画像データ C_0 、 M_0 、 Y_0 を基準として画像変換テーブルが設定されており、前記下位桁データ C_{0LSB} 、 M_{0LSB} 、 Y_{0LSB} が差し引かれた濃度データ C 、 M 、 Y が前記画像変換テーブルにより網%データ C 、 M 、 Y 、 K に変換処理される。変換処理されて得られた網%データ C 、 M 、 Y 、 K は、さらに、補間処理回路 16 によって補間処理される。

FIG. 2



【特許請求の範囲】

【請求項 1】 所望の特定画像データを基準として入力画像データの上位桁データに対応する画像変換テーブルを設定し、前記特定画像データの下位桁データを差し引いた任意の入力画像データの上位桁データから、前記画像変換テーブルを用いて画像変換処理を施すことで出力画像データを生成し、次いで、前記特定画像データの下位桁データを差し引いた前記任意の入力画像データの下位桁データを用いて前記出力画像データの補間処理を行うことを特徴とする画像処理方法。

【請求項 2】 請求項 1 記載の方法において、前記特定画像データは、入力画像のハイライト設定点の画像データであることを特徴とする画像処理方法。

【請求項 3】 請求項 1 記載の方法において、前記画像変換テーブルは、入力画像データ C、M、Y を所望の画像処理条件に従った出力画像データ C、M、Y、K に変換することを特徴とする画像処理方法。

【請求項 4】 所望の特定画像データの下位桁データを生成し、入力画像データから前記下位桁データを差し引く手段と、前記特定画像データの下位桁データが差し引かれた前記入力画像データの上位桁データに対して画像変換処理を施し、出力画像データを生成する画像変換テーブルと、前記出力画像データを、前記特定画像データの下位桁データが差し引かれた前記入力画像データの下位桁データに基づいて補間処理する補間手段と、を備え、前記画像変換テーブルは、前記特定画像データを基準として設定されることを特徴とする画像処理装置。

【発明の詳細な説明】**【0001】**

【発明の属する技術分野】 本発明は、入力画像データを所望の画像処理条件に従って設定された画像変換テーブルにより変換処理することで出力画像データを生成する画像処理方法および装置に関する。

【0002】

【従来の技術】 DTP や印刷・製版等の分野において、スキャナによりカラー原稿を読み取ることで入力画像データを得、この入力画像データに対して所望の画像処理を施して出力画像データを生成した後、プリンタや CRT 等の画像出力装置によりカラー画像を出力するようにしたカラー画像入出力システムが広範に用いられている。

【0003】 この場合、カラー画像入出力システムには、画像処理条件をパラメータとする画像変換関数が設定されており、前記画像処理条件を設定することで画像変換関数を規定して画像変換テーブルを作成し、この画像変換テーブルを用いて前記入力画像データに所望の画像処理を施すようにしたものがあつた。ここで、画像処理条件としては、例えば、原稿画像の種類、入力画像デー

タに対するハイライトやシャドウの設定濃度、カラーコレクションのための各色の修正係数等の条件を挙げることができる。

【0004】 ところで、例えば、入力画像データを C、M、Y の 8 ビットデータとし、全ての入力画像データを変換することのできる画像変換テーブルを作成しようとすると、 256^3 のデータが必要となる。従つて、画像変換テーブルを作成するために膨大な処理時間を要してしまう。そこで、通常、C、M、Y の入力画像データを 0、8、16、…、248 とし、 32^3 のデータに基づいて画像変換テーブルを作成し、この画像変換テーブルによって入力画像データを変換して出力画像データを生成した後、前記出力画像データを補間処理することで、最終的に 8 ビットの分解能を有する出力画像データを生成するようにしている。

【0005】 しかしながら、このようにして出力画像データを生成した場合、高精度な画像変換関数に基づいて画像変換テーブルを作成したにも拘わらず、出力画像データに誤差の生じることがある。すなわち、カラー画像入出力システムにおいては、原画像の特定点の画像データを所望の濃度に設定したい場合があるが、その画像データに対応するデータが画像変換テーブルに設定されていない場合には、対応する出力画像データが補間処理によって生成されることになるため、補間による誤差が生じてしまう。特に、特定点が濃度の最も低いハイライト設定点の場合、人間の視覚がハイライトの画像の変動を敏感に認知するため、前記の誤差の影響が大きな問題となる。

【0006】

【発明が解決しようとする課題】 本発明は、このような不具合を解消するためになされたものであつて、所望の特定点の画像データにおける変換誤差をなくし、所望の画像処理条件に従つて入力画像データを出力画像データに高精度に変換することのできる画像処理方法および装置を提供することを目的とする。

【0007】

【課題を解決するための手段】 本発明では、入力画像データが特定画像データである場合、画像変換テーブルが前記特定画像データを基準として設定されているため、特定画像データに対する出力画像データを正確に生成することができる。すなわち、補間処理は、特定画像データの下位桁データを差し引いた入力画像データに対して施されることになるが、この場合、入力画像データが特定画像データであるため、結果的に補間処理は行われなことになる。従つて、特定画像データを変換して得られる出力画像データは、補間処理されることのない正確なものとなる。特に、特定画像データがハイライト設定点の場合、人間の視覚に敏感なハイライト設定点における正確な画像変換処理が実現されることになる。

【0008】 一方、下位桁データが特定画像データの下の

位桁データに一致しない入力画像データに対しては、入力画像データから特定画像データの下位桁データが差し引かれた入力画像データの上位桁データが画像変換テーブルによって変換処理された後、前記特定画像データの下位桁データが差し引かれた入力画像データの下位桁データに基づき補間処理されることになる。

【0009】

【発明の実施の形態】図1は、本実施形態の画像処理方法および装置が適用されるカラー画像処理装置10を示す。このカラー画像処理装置10は、キャリブレーション回路12、画像処理回路14、補間処理回路16、USM回路18、LD制御データ変換回路20を備え、スキャナ等から供給される画像データR、G、Bを画像処理条件に従ってレーザダイオード(LD)制御データに変換し、記録媒体上にカラー画像を形成するものである。

【0010】キャリブレーション回路12は、画像データR、G、Bの各色毎に補正テーブルを備え、この補正テーブルにより前記画像データR、G、Bを濃度データC、M、Yに変換する。なお、補正テーブルは、例えば、キャリブレーションチャートを読み取って得られた濃度データC、M、Yが前記キャリブレーションチャートの指定濃度となるように設定されている。

【0011】画像処理回路14は、指定された画像処理条件に従い、例えば、ハイライト、シャドウの濃度設定、各色の階調変換、グレーバランスの調整、カラーコレクション、UCR(Under Color Removal)処理による濃度データKの生成等の処理を画像変換テーブルを用いて行う。従って、濃度データC、M、Yは、画像処理回路14において、後述するようにして設定される前記画像変換テーブルにより所望の網%データC、M、Y、Kに変換される。なお、画像処理回路14は、図2に示すように、8ビットの濃度データC、M、Yの中、上位5ビット(5MSB)の入力画像データを画像変換テーブルを用いて変換処理することで、出力画像データである網%データC、M、Y、Kを生成する。

【0012】補間処理回路16は、画像処理回路14からの網%データC、M、Y、Kの補間処理を行う。すなわち、8ビットの濃度データC、M、Yの中、下位3ビット(3LSB)の入力画像データに基づき、画像処理回路14からの網%データC、M、Y、Kに対する補間処理を行う。このような処理を行うことにより、画像変換テーブルの生成処理および画像処理回路14での処理負担を軽減することができる。

【0013】USM回路18は、濃度データC、M、YからUSM(Unsharpness Mask)データを生成し、補間処理回路16からの出力である網%データC、M、Y、Kに加算することで、エッジ強調処理を行う。

【0014】LD制御データ変換回路20は、エッジ強調された網%データC、M、Y、KをLD制御データに

変換する。この場合、LD制御データは、レーザダイオードを制御して記録媒体にC、M、Y、Kの各色に対応する画像を形成する。

【0015】一方、キャリブレーション回路12の出力に対しては、下位桁データ切出回路22からの出力が供給される。下位桁データ切出回路22は、図2に示すように、Nビットの特定画像データC0、M0、Y0の中、mビット(N>m)の下位桁データC0LSB、M0LSB、Y0LSBを切り出して出力する。キャリブレーション回路12から出力されるNビットの濃度データC、M、Yは、これらの下位桁データC0LSB、M0LSB、Y0LSBが差し引かれ、その上位(N-m)ビットのデータが画像処理回路14に供給される一方、下位mビットのデータが補間処理回路16に供給される。

【0016】画像処理回路14には、画像変換テーブル生成回路24において生成された画像変換テーブルTj(j=C、M、Y、K)が供給される。この場合、画像変換テーブル生成回路24は、パラメトリックに記述される複数の画像変換関数をキーボード、マウス等の選択指示手段28によって選択し、あるいは、設定することで画像変換テーブルTjを生成する。

【0017】ここで、画像変換テーブル生成回路24は、図3に示すように、HL/SH濃度設定部29、トーンカーブ設定部31、信号並べ替え演算部33、UCR演算部35、K版生成部37、網%グレーバランス設定部39、網%設定部41およびカラーコレクション部43から構成されており、選択指示手段28を用いてオペレータにより指示された指示データa1~a7とテスト濃度データC、M、Yとに基づき画像変換テーブルTjを生成する。

【0018】HL/SH濃度設定部29は、入力画像データである濃度データC、M、Yのハイライト(HL)設定点およびシャドウ(SH)設定点の濃度を指示データa1の濃度設定値により正規化する。

【0019】トーンカーブ設定部31は、指示データa2によって画像変換関数の1つである基本トーンカーブを選択し、あるいは、指示データa2によって指示されたカーブ修正係数により基本トーンカーブを修正することによりトーンカーブを設定し、この設定されたトーンカーブに従って、HL/SH濃度設定部29により正規化された濃度データC、M、Yを濃度データCを基準として階調変換する。

【0020】信号並べ替え演算部33は、HL/SH濃度設定部29からの濃度データC、M、Yの各成分の大きさを比較することで、最大値maxと最小値minとを求める。

【0021】UCR演算部35は、信号並べ替え演算部33からの最大値maxおよび最小値minと、選択指示手段28からの指示データa3に基づくグレー幅コントロールデータおよびUCR強度データとに従い、各濃

度データC、M、Yに対するUCR量を算出する。このUCR量は、UCR処理前の濃度データC、M、Yから減算される。なお、UCA (Under Color Addition) 処理を行う場合には、前記UCR強度データを負の値として設定し、得られたUCA量を濃度データC、M、Yに加算することになる。

【0022】K版生成部37は、信号並べ替え演算部33からの最大値maxおよび最小値minと、選択指示手段28からの指示データa4に基づくK版グレー幅コントロールデータおよびK版生成カーブ修正係数データとに従い、濃度データKを算出する。

【0023】網%グレーバランス設定部39は、選択指示手段28からの指示データa5に基づくグレーバランスデータに従い、等量の濃度データC、M、Yをグレーとすることのできる網%に比例した濃度データC、M、Yに変換する。

【0024】網%設定部41は、選択指示手段28からの指示データa6に基づくハイライトおよびシャドウの網%に従い、濃度データC、M、Y、Kを網%データに変換する。

【0025】カラーコレクション部43は、HL/SH濃度設定部29からの濃度データC、M、Yから色相、明度および彩度を求め、選択指示手段28の指示データa7に基づくコレクション係数に従い、各濃度データC、M、Y、Kの修正量 ΔC 、 ΔM 、 ΔY 、 ΔK を求め、網%グレーバランス設定部39からの濃度データC、M、Y、Kに加算する。

【0026】本実施形態のカラー画像処理装置10は、基本的には以上のように構成されるものであり、次に、このカラー画像処理装置10による画像処理方法について説明する。

【0027】先ず、画像変換テーブル生成回路24において、画像変換テーブルTjを生成する方法について説明する。

【0028】選択指示手段28を用いてオペレータが指示データa1～a7を指示することにより、HL/SH濃度設定部29、トーンカーブ設定部31、UCR演算部35、K版生成部37、網%グレーバランス設定部39、網%設定部41、カラーコレクション部43に所定の画像変換関数が設定される。次いで、テスト濃度データC、M、Yを生成して画像変換テーブル生成回路24に供給し、得られた網%データC、M、Y、Kと対応するテスト濃度データC、M、Yとの関係から、画像変換テーブルTj (C, M, Y) (j=C, M, Y, K)を設定する。

【0029】ここで、テスト濃度データC、M、Yは、所望の特定画像データC0、M0、Y0を基準としてd (=2^m) 刻みで変化させたN (N>m) ビットのデータとする。特定画像データC0、M0、Y0としては、任意の濃度データ、例えば、原画像のハイライト設定点

とすることができる。この場合、テスト濃度データC、M、Yは、Nビットの特定画像データC0、M0、Y0の中、mビットの下位桁データをCOLSB、MOLSB、YOLSBとして、

$$C = d \cdot n_c + C_{OLSB} \quad (n_c = 0, 1, \dots, 31)$$

$$M = d \cdot n_m + M_{OLSB} \quad (n_m = 0, 1, \dots, 31)$$

$$Y = d \cdot n_y + Y_{OLSB} \quad (n_y = 0, 1, \dots, 31)$$

と設定される。このように設定することにより、特定画像データC0、M0、Y0を含むテスト濃度データC、M、Yを得ることができる。図4は、特定画像データC0、M0、Y0を基準データとして格子点上に設定したテスト濃度データC、M、Yの関係を表したものである。なお、例えば、d=8、特定画像データC0、M0、Y0をハイライト設定点として12、13、14とすると、 $n_c = n_m = n_y = 1$ 、COLSB=4、MOLSB=5、YOLSB=6である。

【0030】そこで、前記のように設定されたテスト濃度データC、M、Yを用いて、画像変換テーブル生成回路24において、対応する網%データC、M、Y、Kを求め、この関係を入力画像データ(C-COLSB)、(M-MOLSB)、(Y-YOLSB)に対する出力画像データC、M、Y、Kの関係である画像変換テーブルTj (C, M, Y) (j=C, M, Y, K)として画像処理回路14に設定する。

【0031】次に、任意の画像データR、G、Bが供給された場合の画像処理について説明する。

【0032】画像データR、G、Bは、キャリブレーション回路12において濃度データC、M、Yに変換される。この濃度データC、M、Yは、USM回路18に供給され、補間処理回路16からの出力である網%データC、M、Y、Kに対するエッジ強調のためのUSMデータが生成される。

【0033】また、キャリブレーション回路12から出力された濃度データC、M、Yは、下位桁データ切出回路22から供給される特定画像データC0、M0、Y0の下位桁データCOLSB、MOLSB、YOLSBによって下位桁データが差し引かれた後、その(N-m)ビットの上位桁データが画像処理回路14に供給される一方、mビットの下位桁データが補間処理回路16に供給される。そして、画像処理回路14において、(N-m)ビットの前記上位桁データが画像変換テーブルによって画像変換され、補間処理回路16において、mビットの前記下位桁データにより画像処理回路14からの出力画像データが補間処理される。

【0034】次に、図5に基づき、キャリブレーション回路12から画像処理回路14および補間処理回路16に至るデータ処理について詳細に説明する。

【0035】キャリブレーション回路12からの出力である濃度データC、M、YをNビットの濃度データXとし、特定画像データC0、M0、Y0をハイライト設定

点データ X_0 とした場合、下位桁データ切出回路 22 は、ハイライト設定点データ X_0 の下位 m ビットの下位桁データ X_{0LSB} を切り出す。この下位桁データ X_{0LSB} が濃度データ X から差し引かれることにより、 N ビットの濃度データ $(X - X_{0LSB})$ が生成される。そして、前記濃度データ $(X - X_{0LSB})$ の上位 $(N - m)$ ビットのデータ $(X - X_{0LSB})_{MSB}$ が画像処理回路 14 に供給され、下位 m ビットのデータ $(X - X_{0LSB})_{LSB}$ が補間処理回路 16 に供給される。

【0036】ここで、キャリブレーション回路 12 から出力される濃度データ X がハイライト設定点データ X_0 である場合、画像処理回路 14 に供給される上位 $(N - m)$ ビットのデータ $(X - X_{0LSB})_{MSB}$ は、 $(X_0 - X_{0LSB})_{MSB}$ となる。一方、画像処理回路 14 には、このデータ $(X_0 - X_{0LSB})_{MSB}$ に対してハイライト設定点データ X_0 の画像変換テーブルが設定されている。従って、画像処理回路 14 からは、ハイライト設定点データ X_0 に対して正確に求められた網%データ X' ($= C, M, Y, K$) が出力される。また、補間処理回路 16 に供給される下位 m ビットのデータ $(X_0 - X_{0LSB})_{LSB}$ は、0 となるため、このデータに基づいて補間処理が施されることがない。この結果、濃度画像データ X がハイライト設定点データ X_0 の場合には、補間による誤差のない網%データ X' が得られることになる。

【0037】なお、濃度データ X が図 4 に示す格子点上のデータである場合においても、補間処理されることなく、同様に正確な網%データ X' を得ることができる。

【0038】一方、濃度データ X が図 4 に示す格子点上にない場合には、画像処理回路 14 において、上位 $(N - m)$ ビットのデータ $(X_0 - X_{0LSB})_{MSB}$ に基づき画像変換テーブル T_j により網%データが生成される一方、補間処理回路 16 において、下位 m ビットのデータ $(X - X_{0LSB})_{LSB}$ により前記網%データが補間処理されることで、網%データ X' が生成される。

【0039】次に、補間処理回路 16 における補間処理について図 6 に基づき説明する。この場合、画像処理回路 14 に入力される上位 $(N - m)$ ビットのデータ $(X_0 - X_{0LSB})_{MSB}$ から得られる網%データを D_0 とし、前記上位 $(N - m)$ ビットのデータ $(X_0 - X_{0LSB})_{MSB}$ を構成する上位 $(N - m)$ ビットの濃度データ C, M, Y を夫々 1 ずつ増加させた濃度データから画像処理回路 14 によって得られる網%データを $D_1 \sim D_7$ とすると、補間処理によって得られる網%データ Q は、補間処理回路 16 に入力される下位 m ビットのデータ $(X - X_{0LSB})_{LSB}$ によって決定される重み付け係数 $K_0 \sim K_7$ を用いて、

$Q = \sum K_i \cdot D_i$ (但し、 $i = 0, 1, \dots, 7$)
として求めることができる。なお、存在しない網%データ $D_1 \sim D_7$ に対しては、それに隣接する網%データを用いて補間処理を行うようにすればよい。

【0040】ここで、補間処理方法としては、網%データ $D_0 \sim D_7$ の全てに重み付けを行う 8 点補間方式、網%データ $D_1 \sim D_6$ から 4 点を選択して重み付けを行う 6 点補間方式、網%データ $D_1 \sim D_6$ から 2 点を選択して重み付けを行う 4 点補間方式等がある。

【0041】8 点補間方式の場合、網%データ C, M, Y の下位 m ビットのデータを $C_{LSB}, M_{LSB}, Y_{LSB}$ として、重み付け係数 $K_0 \sim K_7$ は、

$$K_0 = (1 - Y_r) \cdot (1 - M_r) \cdot (1 - C_r)$$

$$K_1 = (1 - Y_r) \cdot (1 - M_r) \cdot C_r$$

$$K_2 = (1 - Y_r) \cdot M_r \cdot (1 - C_r)$$

$$K_3 = (1 - Y_r) \cdot M_r \cdot C_r$$

$$K_4 = Y_r \cdot (1 - M_r) \cdot (1 - C_r)$$

$$K_5 = Y_r \cdot (1 - M_r) \cdot C_r$$

$$K_6 = Y_r \cdot M_r \cdot (1 - C_r)$$

$$K_7 = Y_r \cdot M_r \cdot C_r$$

と設定される。なお、

$$C_r = C_{LSB} / 2^m$$

$$M_r = M_{LSB} / 2^m$$

$$Y_r = Y_{LSB} / 2^m$$

である。

【0042】また、6 点補間方式の場合、図 6 に示すように構成される網%データ $D_0 \sim D_7$ の格子を、図 7 ~ 図 9 に示すように、 Y 方向、 M 方向、あるいは、 C 方向に 2 分割し、補間点である網%データ Q がどの領域に含まれるのかを判定し、対応する重み付け係数の計算式を選択する。

【0043】例えば、 Y 方向に分割した図 7 の場合、 $C_{LSB} > M_{LSB}$ であれば、

$$D_a = D_1$$

$$D_b = D_5$$

$$V_L = C_{LSB} / 2^m$$

$$V_S = M_{LSB} / 2^m$$

$C_{LSB} < M_{LSB}$ であれば、

$$D_a = D_2$$

$$D_b = D_6$$

$$V_L = M_{LSB} / 2^m$$

$$V_S = C_{LSB} / 2^m$$

として、

$$K_0 = (1 - Y_r) \cdot (1 - V_L)$$

$$K_3 = (1 - Y_r) \cdot V_S$$

$$K_4 = Y_r \cdot (1 - V_L)$$

$$K_7 = Y_r \cdot V_S$$

$$K_a = (1 - Y_r) \cdot (V_L - V_S)$$

$$K_b = Y_r \cdot (V_L - V_S)$$

と設定され、網%データ Q は、

$$Q = K_0 \cdot D_0 + K_3 \cdot D_3 + K_4 \cdot D_4 + K_7 \cdot D_7 + K_a \cdot D_a + K_b \cdot D_b$$

として求められる。

【0044】さらに、4 点補間方式の場合、図 6 に示す

ように構成される網%データD0~D7の格子を図10に示すように6分割し、補間点である網%データQがどの領域に含まれるのかを判定し、対応する重み付け係数の計算式を選択する。

【0045】例えば、 $Y_{LSB} < M_{LSB} < C_{LSB}$ であれば、

$$D_a = D_1$$

$$D_b = D_3$$

$$V_L = C_{LSB} / 2^m$$

$$V_M = M_{LSB} / 2^m$$

$$V_S = Y_{LSB} / 2^m$$

$M_{LSB} < Y_{LSB} < C_{LSB}$ であれば、

$$D_a = D_1$$

$$D_b = D_5$$

$$V_L = C_{LSB} / 2^m$$

$$V_M = Y_{LSB} / 2^m$$

$$V_S = M_{LSB} / 2^m$$

$Y_{LSB} < C_{LSB} < M_{LSB}$ であれば、

$$D_a = D_2$$

$$D_b = D_3$$

$$V_L = M_{LSB} / 2^m$$

$$V_M = C_{LSB} / 2^m$$

$$V_S = Y_{LSB} / 2^m$$

$C_{LSB} < Y_{LSB} < M_{LSB}$ であれば、

$$D_a = D_2$$

$$D_b = D_6$$

$$V_L = M_{LSB} / 2^m$$

$$V_M = Y_{LSB} / 2^m$$

$$V_S = C_{LSB} / 2^m$$

$M_{LSB} < C_{LSB} < Y_{LSB}$ であれば、

$$D_a = D_4$$

$$D_b = D_5$$

$$V_L = Y_{LSB} / 2^m$$

$$V_M = C_{LSB} / 2^m$$

$$V_S = M_{LSB} / 2^m$$

$C_{LSB} < M_{LSB} < Y_{LSB}$ であれば、

$$D_a = D_4$$

$$D_b = D_6$$

$$V_L = Y_{LSB} / 2^m$$

$$V_M = M_{LSB} / 2^m$$

$$V_S = C_{LSB} / 2^m$$

として、

$$K_0 = 1 - V_L$$

$$K_7 = V_S$$

$$K_a = V_L - V_M$$

$$K_b = V_M - V_S$$

と設定され、網%データQは、

$$Q = K_0 \cdot D_0 + K_7 \cdot D_7 + K_a \cdot D_a + K_b \cdot D_b$$

として求められる。

【0046】以上のようにして補間処理された網%データC、M、Y、Kは、USM回路18からのエッジ強調のためのUSMデータが加算された後、LD制御データ変換回路20においてLD制御データに変換される。このLD制御データに基づき、記録媒体上に所望の画像が形成される。

【0047】

【発明の効果】以上のように、本発明では、画像変換テーブルを所望の特定点の画像データを基準として設定しているため、前記所望の特定点においては、変換後の画像データに対して補間処理が施されることがなく、従って、補間処理による変換誤差の生じることがない。この結果、所望の特定点において補間処理による誤差をなくし、所望の画像処理条件に従って入力画像データを出力画像データに高精度に変換することができる。

【図面の簡単な説明】

【図1】本発明の画像処理方法および装置が適用されるカラー画像処理装置の構成ブロック図である。

【図2】図1に示す下位桁データ切出回路、画像処理回路および補間処理回路の詳細説明図である。

【図3】図1に示す画像変換テーブル生成回路の詳細構成ブロック図である。

【図4】図1に示す画像処理回路に設定される画像変換テーブルの説明図である。

【図5】本実施形態の画像処理方法の説明図である。

【図6】補間処理方法の説明図である。

【図7】補間処理方法の説明図である。

【図8】補間処理方法の説明図である。

【図9】補間処理方法の説明図である。

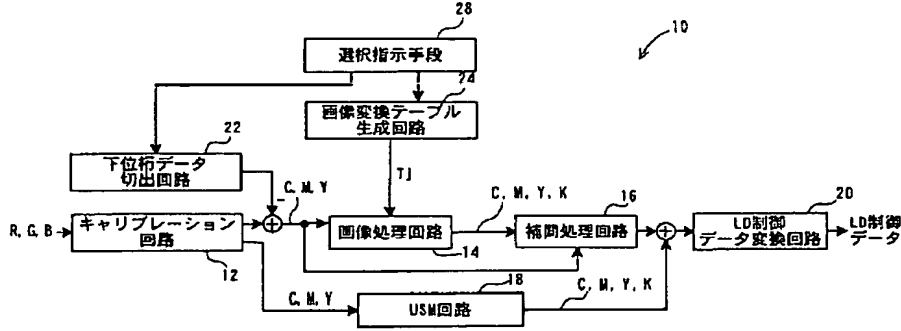
【図10】補間処理方法の説明図である。

【符号の説明】

10…カラー画像処理装置	12…キャリ
ブレーション回路	
14…画像処理回路	16…補間処理回路
18…USM回路	20…LD制御データ変換回路
22…下位桁データ切出回路	24…画像変換テーブル生成回路
28…選択指示手段	

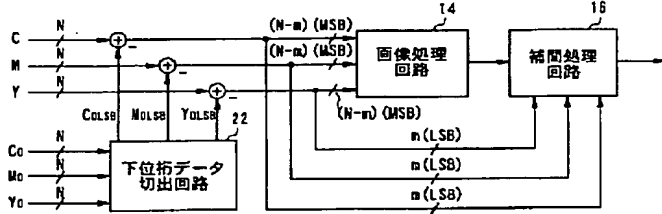
【図 1】

FIG. 1



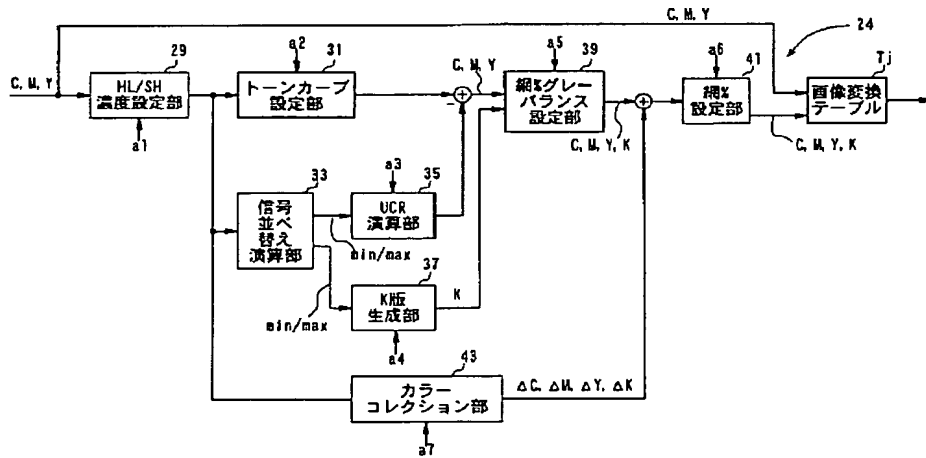
【図 2】

FIG. 2



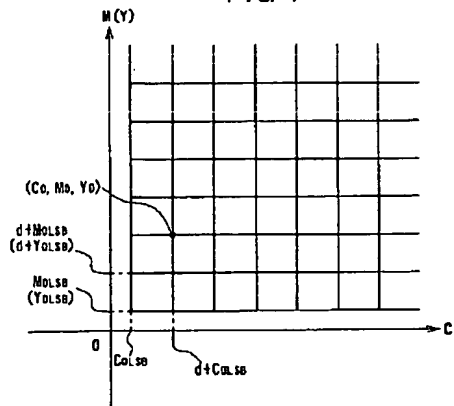
【図 3】

FIG. 3



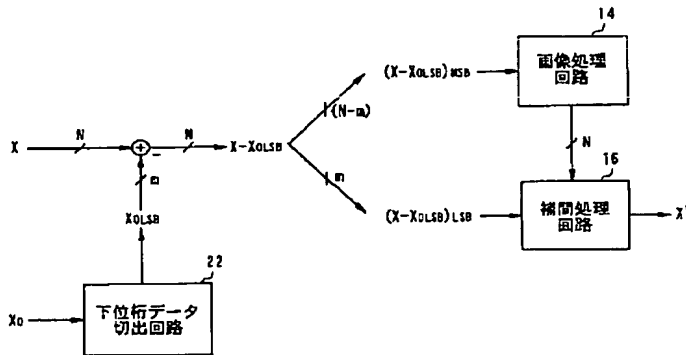
【図 4】

FIG. 4



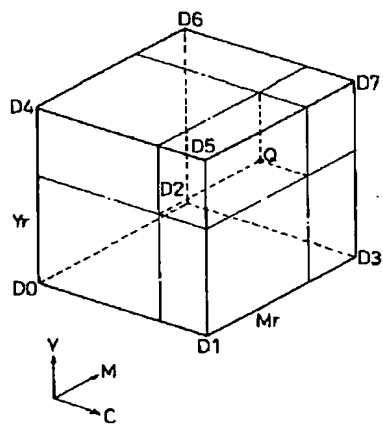
【図 5】

FIG. 5



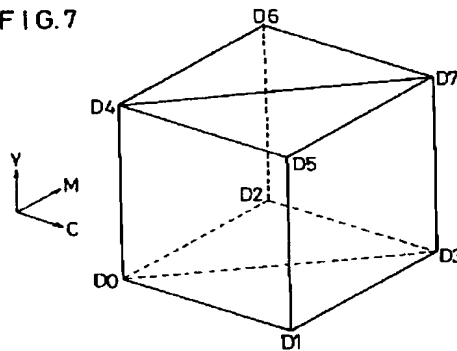
【図 6】

FIG. 6



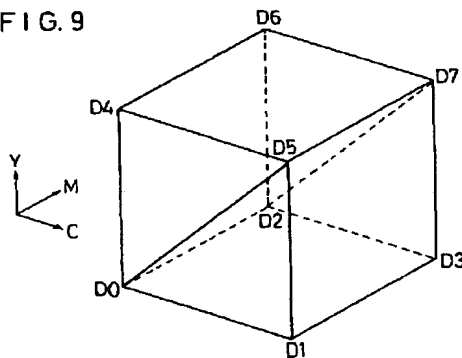
【図 7】

FIG. 7



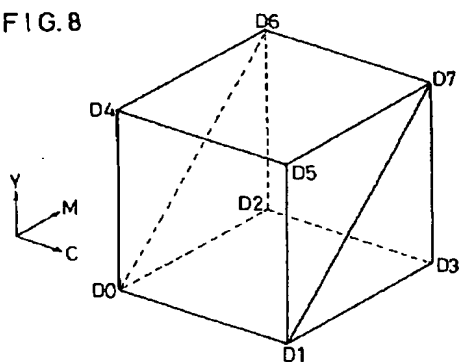
【図 9】

FIG. 9



【図 8】

FIG. 8



【図 1 0】

